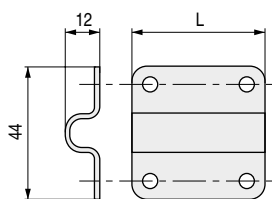


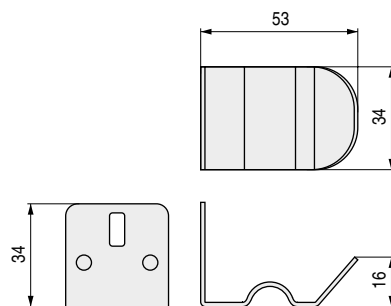
**RETENO** Puente para freno (Guía)  
Para asientos extraíbles de sofás



**FREGUI** Freno acero para (Guía sofá)  
Para asientos extraíbles de sofás



**RETENCIÓN:** El freno queda montado sobre el puente.

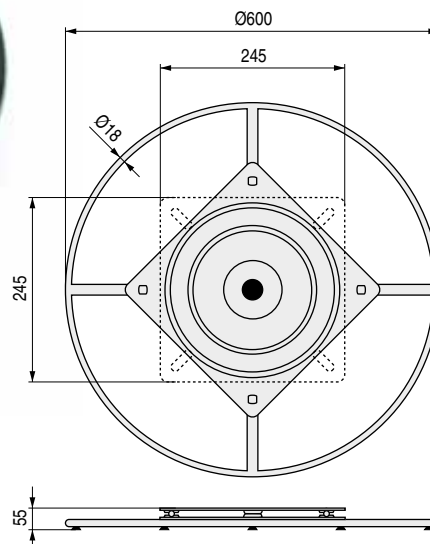
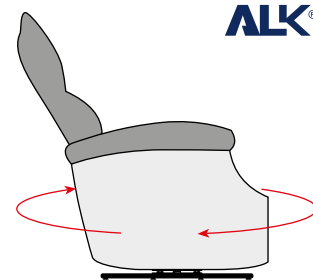


CÓDIGO	L	Material	Acabado	
1333.18	43	hierro	zincado	300
1333.17	90	hierro	zincado	300

CÓDIGO	Material	Acabado	
1333.19	acero templado	zincado	300

**RETENO** puente y **FREGUI** freno de acero es un nuevo sistema de retención adaptable para los asientos de los sofás con guías deslizantes tipo TAVOLA y ZAMBRA. Se colocan al fondo del sofá y del asiento para retenerlo. Para extraer el asiento, una vez sentado hacer una ligera presión hacia adelante con el cuerpo "CLICK" para liberar.

**VIZNAR** Bastidor para sillón con plato giratorio Ø600mm.



CÓDIGO	Material	Acabado	
1440.4	hierro	negro	5