

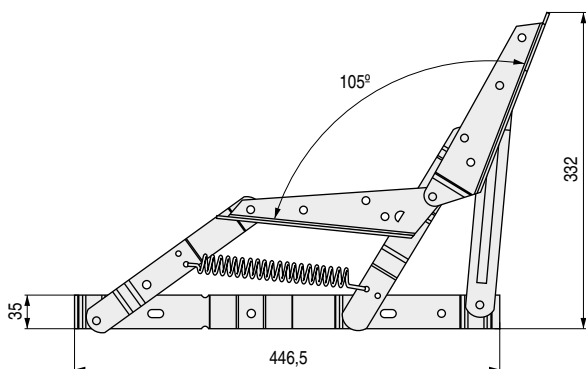
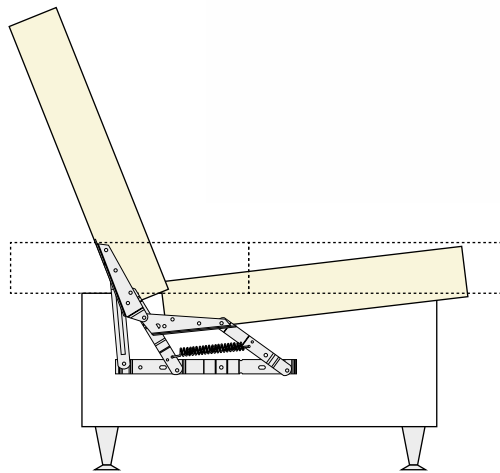
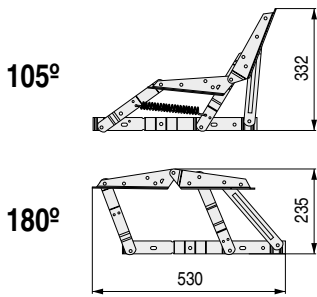
3

MECANISMOS PARA CAMA




EKS Juego de mecanismos sofá-cama 105° - 180° Con muelles

ALK®



- Con muelles incluidos.
- Se sirven por juegos, uno a derecha y otro a izquierda.
- *Cajón con 100 juegos.

CÓDIGO	Grados	Material	Acabado	
948.5	105°	hierro	zincado	8 juegos
* 948.25	180°	hierro	zincado	100 juegos