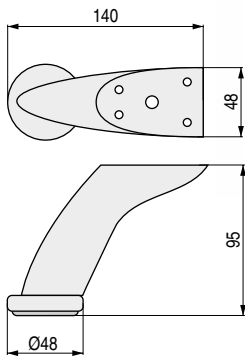
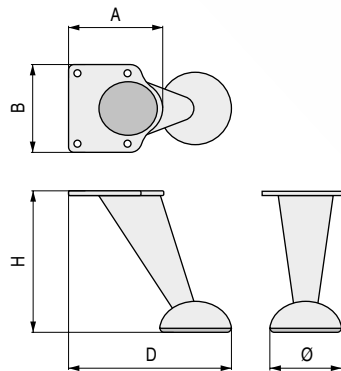


**CLOE** Pata metálica  
H95



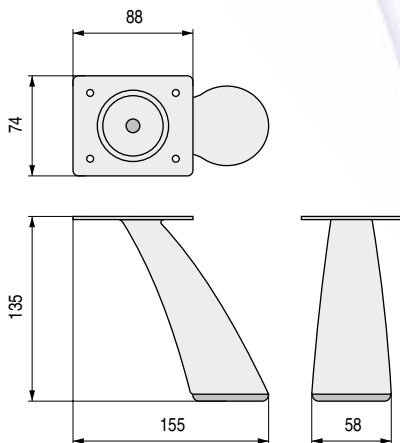
CÓDIGO	Material	Acabado	
1439.43	hierro	chromo	100

**SABA** Pata metálica



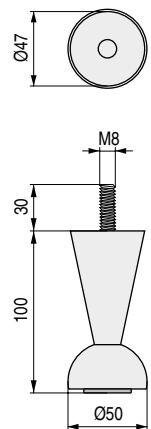
CÓDIGO	H	B	A	D	Ø	Material	Acabado	
1439.26	105	65	70	125	54	zamac	chromo	80
1439.27	130	78	74	140	60	zamac	chromo	60

**ANTEA** Pata metálica  
H135



CÓDIGO	Material	Acabado	
1439.1	hierro	chromo	50
1439.2	hierro	níquel satinado (efecto inox)	50

**SUSY** Pata de aluminio M8  
H100



CÓDIGO	Material	Acabado	
9034.69	aluminio	brillo	40