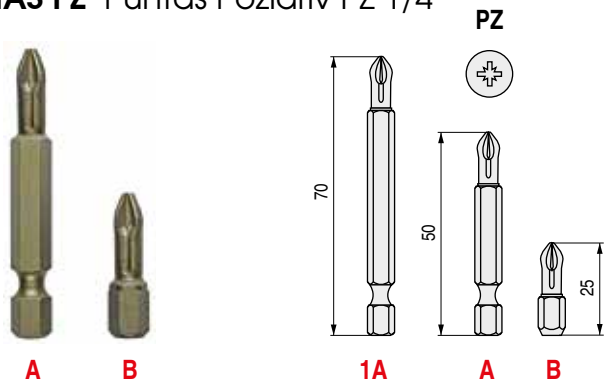


PUNTAS PZ Puntas Pozidriv PZ 1/4"


	CÓDIGO	Medida	Acabado	
A	1428.136	PZ-1 50mm.	acero	5
B	1428.43	PZ-1 25mm.	acero	10
1A	1428.183	PZ-2 70mm.	acero	5
A	1428.45	PZ-2 50mm.	acero	5
B	1428.44	PZ-2 25mm.	acero	10
A	1428.135	PZ-3 50mm.	acero	5
B	1428.46	PZ-3 25mm.	acero	10

PUNTAS EX Puntas allen EX 1/4"

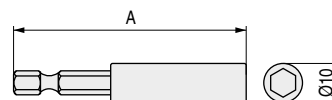

CÓDIGO	A	L	Material	
1087.185	3	25	acero	10
1087.186	4	25	acero	10
1087.187	5	25	acero	10
1087.188	6	25	acero	10
164.12	3	50	acero	5

PUNTAS TORX Puntas Torx 1/4"


CÓDIGO	Medida	Material	
1428.54	T10	acero	10
1428.55	T15	acero	10
1428.56	T20	acero	10
1428.57	T25	acero	10

ADIMAN Adaptador imantado universal

Para puntas de 1/4"



• Para puntas de 1/4".

CÓDIGO	A	Material	
660.70	52	acero	10
1428.108	60	acero	10
1087.167	75	acero	10
164.20	80	acero	1
164.6	100	acero	1
164.8	150	acero	1
164.9	200	acero	1

YALE Llaves allen


CÓDIGO	A	Material	Acabado	
365.321	2	hierro	zincado	1.000
365.318	2,5	hierro	zincado	2.000
365.307	3	hierro	zincado	1.000
365.139	4	hierro	zincado	1.500
365.140	5	hierro	zincado	1.500
365.141	6	hierro	zincado	700
365.279	8	hierro	zincado	600